

Unglaube Identech GmbH

An der Moosach 3a
85376 Massenhausen
Tel.: 0049 (0) 8165 / 9558 0
Fax: 0049 (0) 8165 / 9558 22
info@unglaube.de
www.unglaube.de

**Dokumentation Lesekopf
DMR-e2u
für DataMatrix
Rev.2 Feb. 2006**



Dokumentation DMR-e2u für DataMatrix

Lesekopf 80x80x125 u. 110x110x125 inkl. Blockschaltbilder

Rev. 2

Inhaltsverzeichnis:

1.0. Stückliste	Seite 3
1.1. Stückliste Dekodervariante	Seite 3
1.2. Stückliste PC-Variante	Seite 3
2.0. Lesekopf	Seite 4
2.1. Beschreibung	Seite 4
2.2. Anschlussbelegung	Seite 5
2.3. Gehäuse 80x80x125	Seite 6
2.4. Gehäuse 110x110x125	Seite 7
3.0. Anschlussschema	Seite 8
3.1. Blockschaltbild für Dekoder oder PC mit Kommunikator	Seite 8
3.2. Blockschaltbild für Dekoder oder PC mit integriertem Profibus	Seite 9
4.0. Fehlersuche	Seite 10
4.1. Kein Bild	Seite 10
4.2. Verdacht auf defekte Beleuchtung	Seite 11
5.0. Kurzanleitung Dekoder	Seite 12
5.1. Anschlussmöglichkeiten	Seite 12
5.2. Gehäuse Dekoder	Seite 14
5.3. Steckerbelegung für Spannungsversorgung Blue Box	Seite 15

1.0. Stückliste

Ihr DMR-e2u Lesesystem setzt sich aus folgenden Komponenten zusammen:

1.1. Dekodervariante:

Stück	Beschreibung
1	Lesekopf DMR-e2u
1	Videokabel zum Anschluss des Lesekopfes an den Framegrabber
1	24 V Powerstecker zur Stromversorgung des Lesekopfes
1	Dekoder mit Software und allen erforderlichen Lizenzen
1	Im Dekoder integrierte Profibuskarte (optional)
1	Kommunikator(optional)

1.2. PC-Variante:

Stück	Beschreibung
1	Lesekopf DMR-e2u
1	Videokabel zum Anschluss des Lesekopfes an den Framegrabber
1	24 V Powerstecker zur Stromversorgung des Lesekopfes
1	Framegrabber Falcon plus
1	CD mit DMR-e2u Software und Lizenzen
1	Profibuskarte (optional)
1	CD TwinCat IO (optional)
1	Kommunikator (optional)
1	RS232 Kabel (optional)

Alle aufgeführten Komponenten werden über die Firma Unglaube bezogen.
Bei Fragen oder Anregungen wenden Sie sich bitte direkt an uns.

2.0. Lesekopf

2.1. Beschreibung

Der Lesekopf wurde speziell für Ihre Anforderung entwickelt. Er vereint die Beleuchtungen, die Kamera und das Objektiv in sich. All diese Komponenten sind absolut wartungsfrei.

Der Lesekopf selbst muss parallel zur Objektfläche montiert werden und sollte weitestgehend vibrationsfrei angebracht sein, da ein verwackeltes Bild zu schlechteren Leseergebnissen führen würde.

Es sollten sich keine Anbauten zwischen Lesekopf und dem zu identifizierendem Bauteil befinden, da dies zu unerwünschtem Schattenwurf führt, welcher sich negativ auf die Lesung auswirkt.

Alle nötigen Einstellungen wurden von uns vorjustiert, so dass der Lesekopf vom Kunden nicht geöffnet werden muss.

Falls eine Nachjustage erforderlich wäre, ist dies nur mit Rücksprache oder direkt durch die Firma Unglaube durchzuführen.

Der Lesekopf wird mit einer Spannung von 24 Volt betrieben.

Nach Anschluss über den mitgelieferten Powerstecker sind die integrierte Beleuchtung und die Kamera betriebsbereit.

Bitte beachten Sie, dass die Beleuchtung nicht für Dauerbetrieb ausgelegt ist.

Die Verbindung zwischen Lesekopf und Dekoder stellen Sie bitte mit dem mitgeliefertem BNC Kabel her (max. 50m Länge).

Sollte es Abweichungen von diesem Konzept geben, wurden diese bereits im Vorfeld mit Ihnen besprochen.

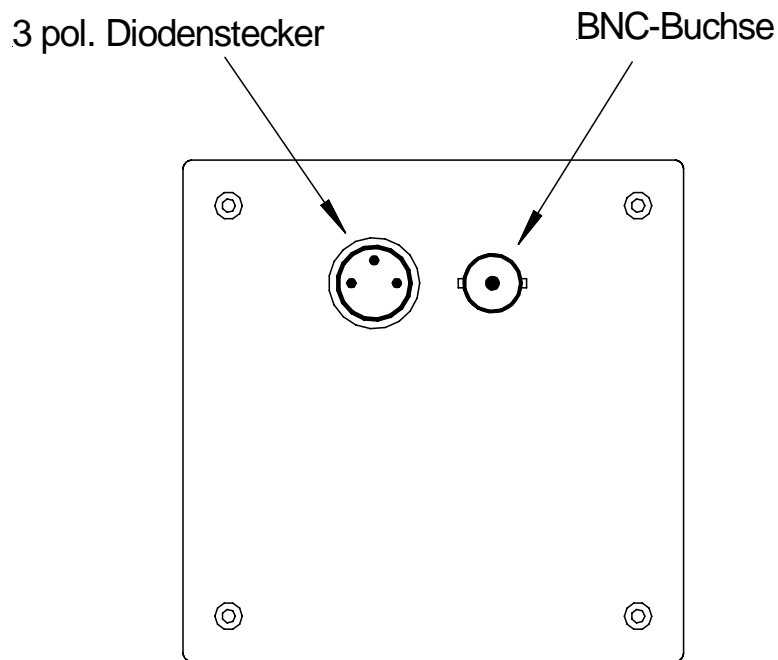
Bei Fragen oder Anregungen zum Lesekopf wenden Sie sich bitte direkt an uns.

2.2. Anschlussbelegung

Auf der Rückseite Ihrer Kamera befinden sich zwei Stecker.
Eine BNC-Buchse für das Videosignal und ein 3 pol. Diodenstecker zur Spannungsversorgung.

Aus Überhitzungsgründen ist es zwingend erforderlich die Beleuchtung mittels Schaltkontakt nur für die Dauer der Lesung einzuschalten.

Nichtbeachtung kann zur Zerstörung des Lesekopfes führen!



Mitgelieferter 3 pol. Diodenstecker
für Spannungsversorgung (Lötseite)

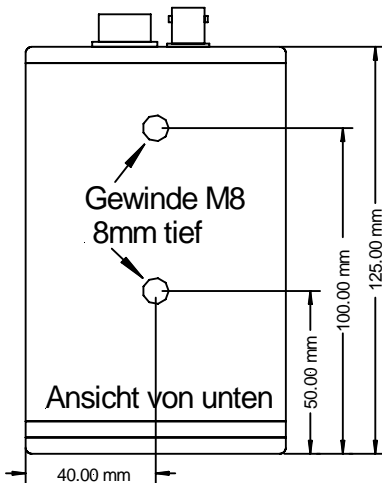
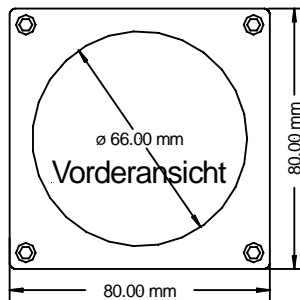
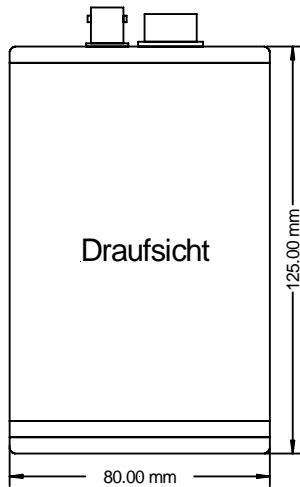


Pin 1 --> 24 V
Pin 2 --> 24V für Licht
Pin 3 --> GND

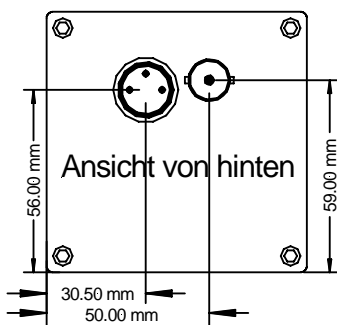
Leistungsaufnahme: 24V / 2 A ---

2.3. Gehäuse 80x80x125

Technische Zeichnung Gehäuse 80x80x125 mm

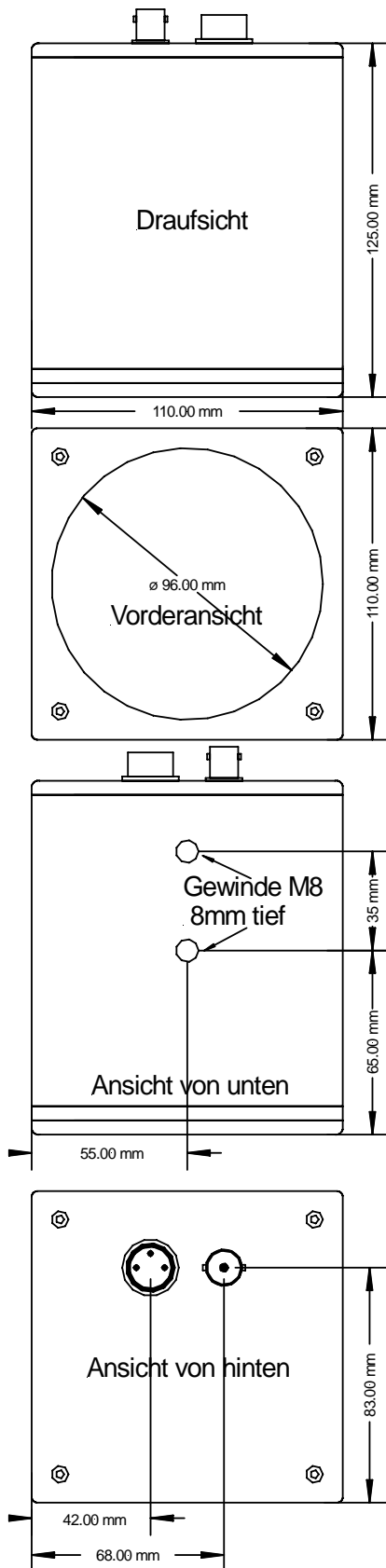


Falls nicht anders besprochen
beträgt der
Leseabstand 150 mm
und der
Lesewinkel 90°



2.4. Gehäuse 110x110x125

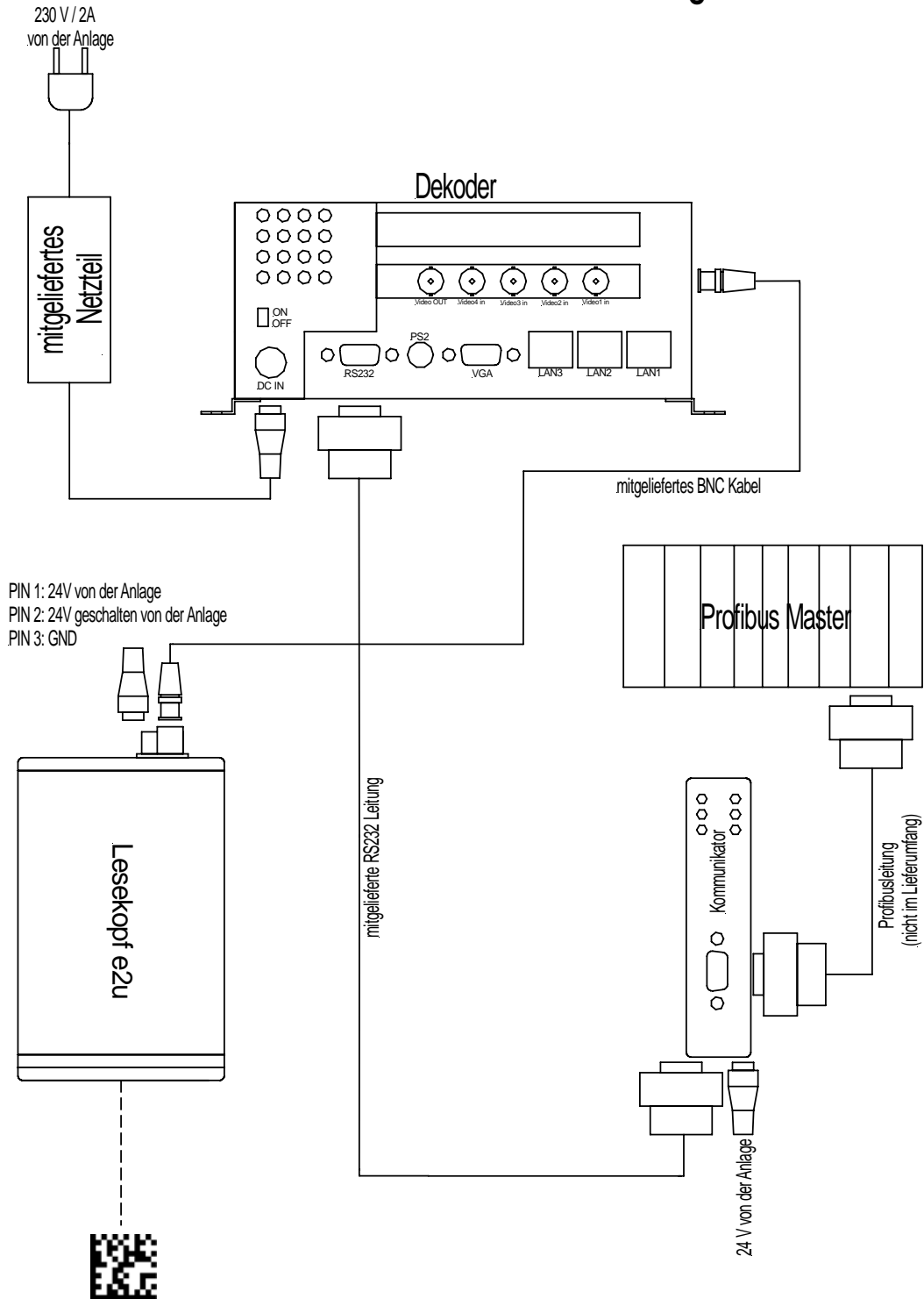
Technische Zeichnung Gehäuse 110x110x125mm



Falls nicht anders besprochen
beträgt der
Leseabstand 110 mm
und der
Lesewinkel 90°

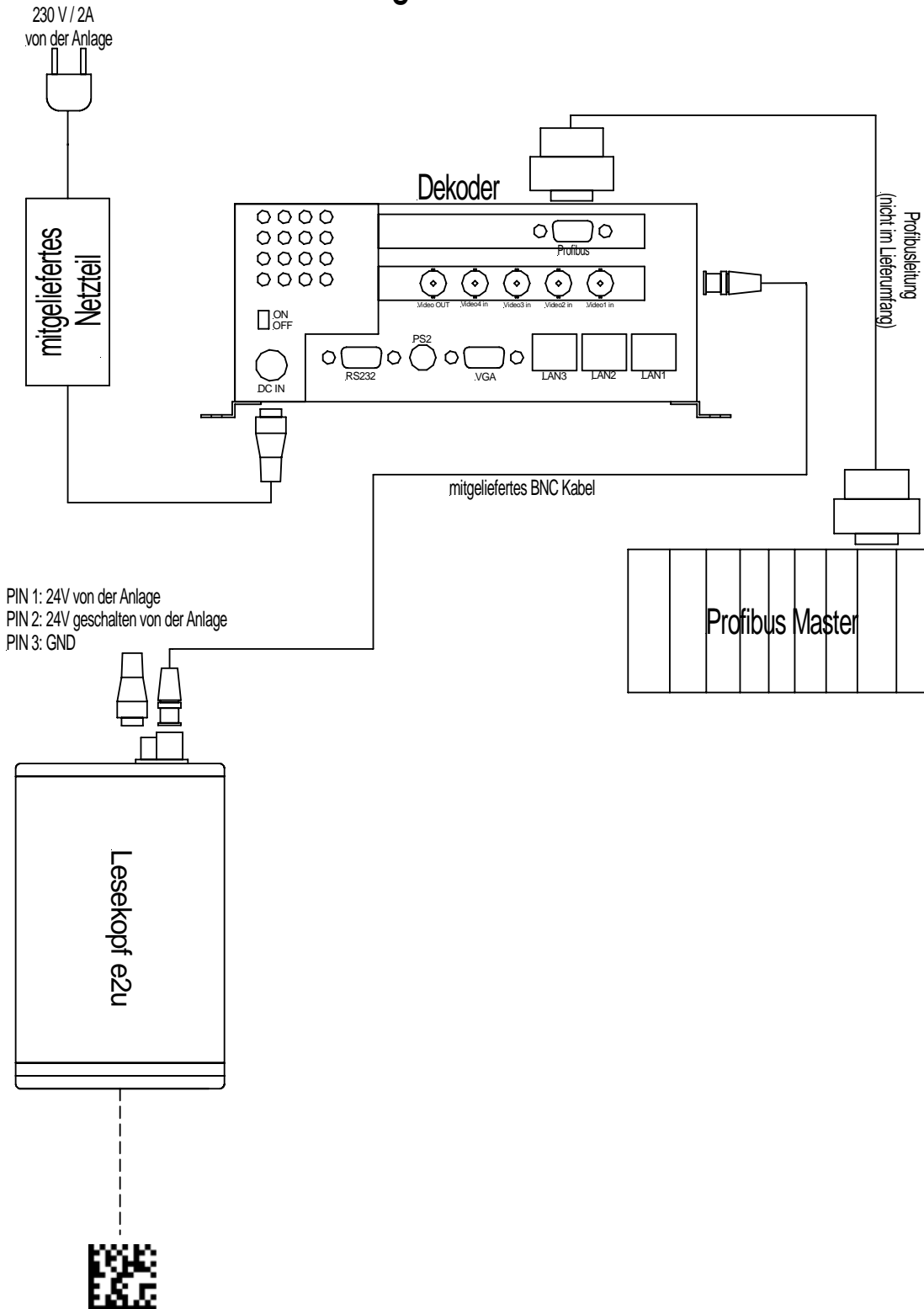
3.0. Anschlussschema

Blockschaltbild für Dekoder mit Kommunikatoranbindung



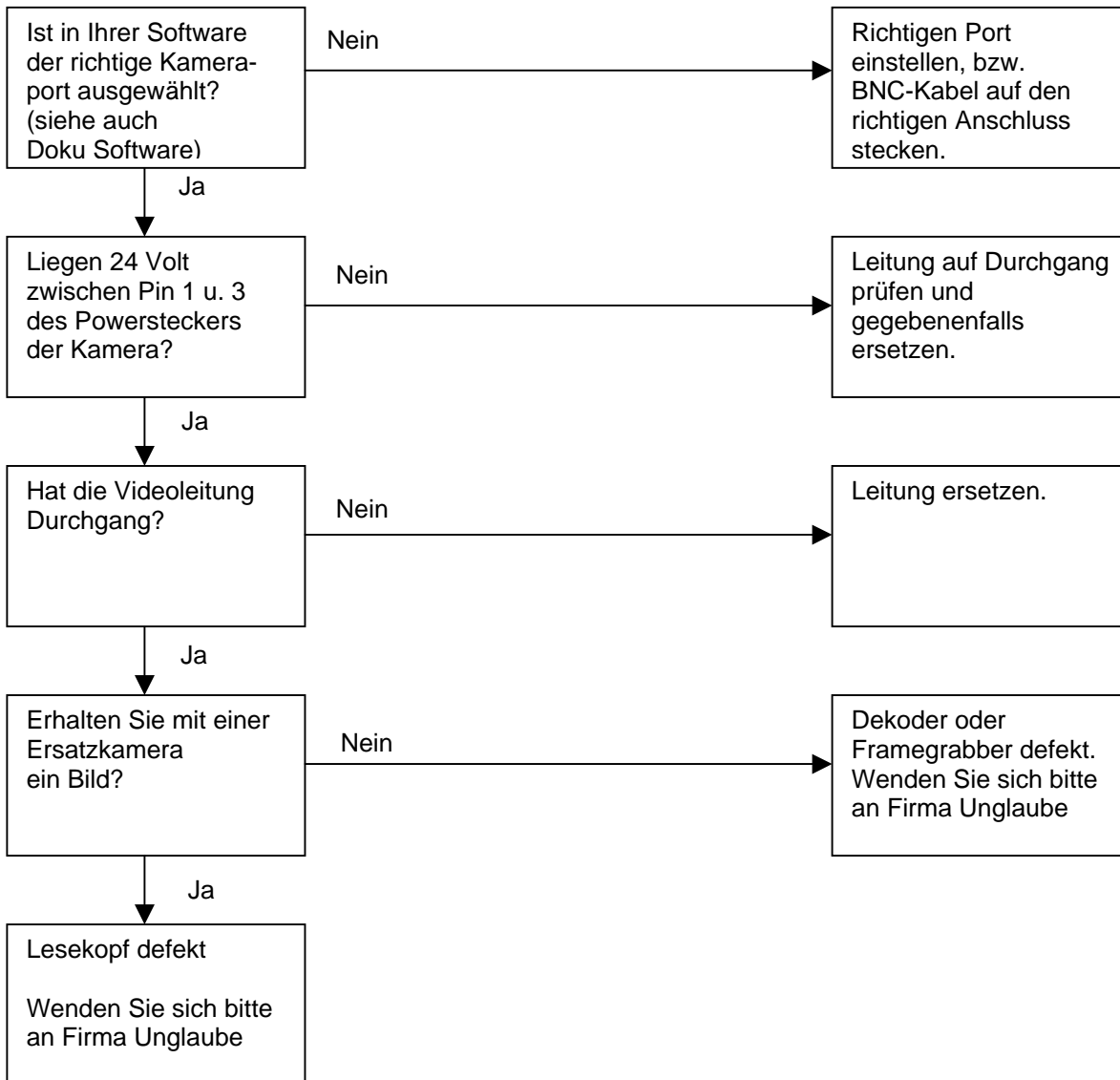
Bei der PC-Variante befindet sich die Steckkarte nicht im Dekoder sondern in Ihrem PC, die Anschluss-Schematik verändert sich dadurch nicht.

Blockschaltbild für Dekoder mit integriertem Profibus



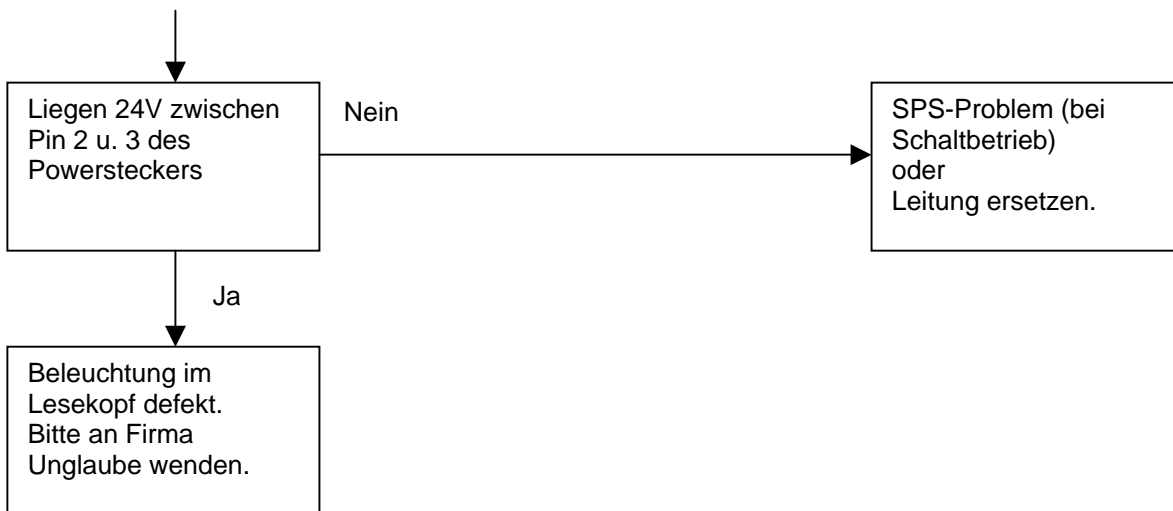
4.0. Fehlersuche

4.1. Kein Bild



4.2. Verdacht auf defekte Beleuchtung

Das Licht leuchtet nicht

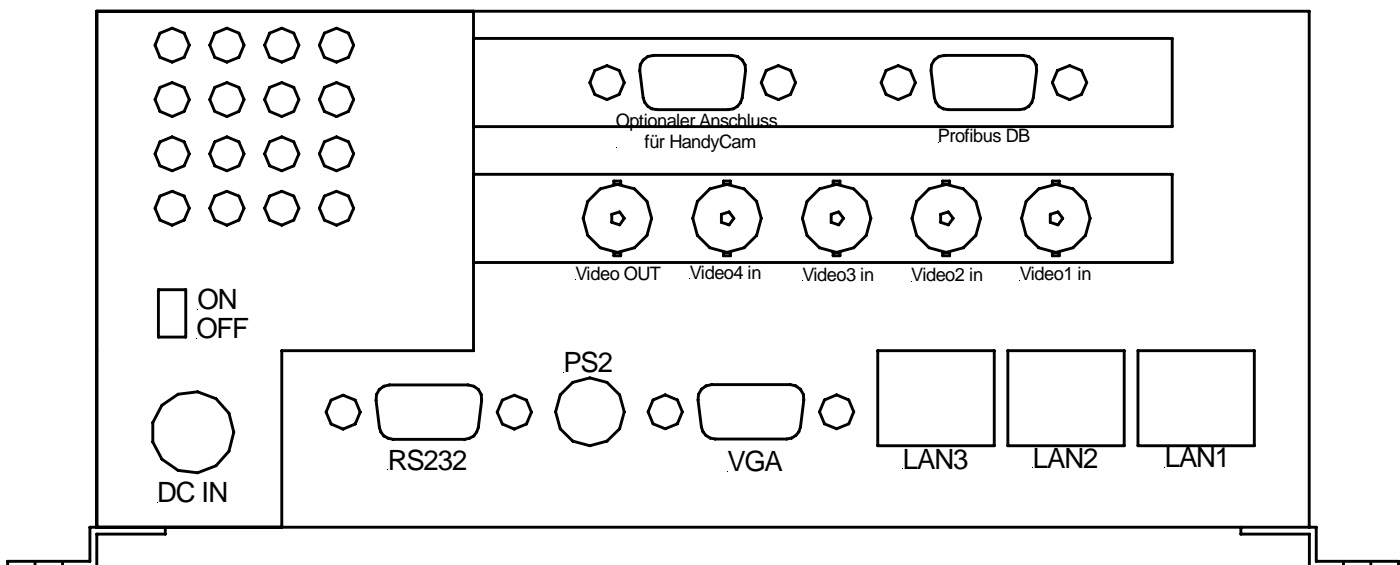


5.0. Kurzanleitung Dekoder DMRe2u

Bei dem Dekoder DMRe2u handelt es sich um eine Embedded-Lösung für industrielle DataMatrix-Anwendungen. Er vereint modernste Bildverarbeitungs-technik mit dem KnowHow aus über 10 jähriger Erfahrung beim DataMatrix Lesen.

An dem Dekoder können bis zu 4 Kameras asynchron getriggert werden.

5.1. Anschlussmöglichkeiten

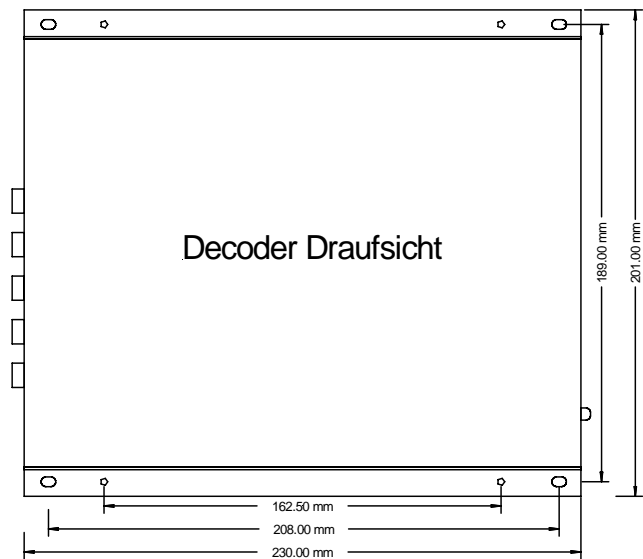
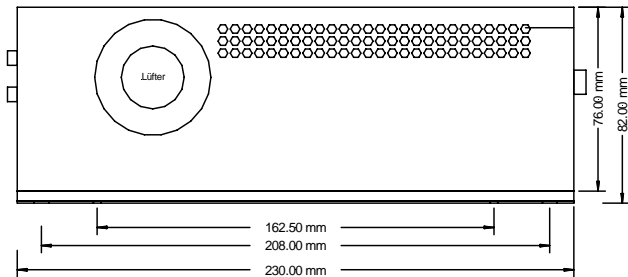
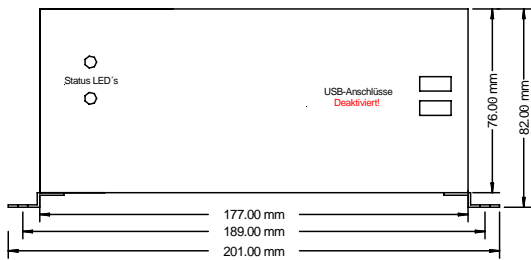
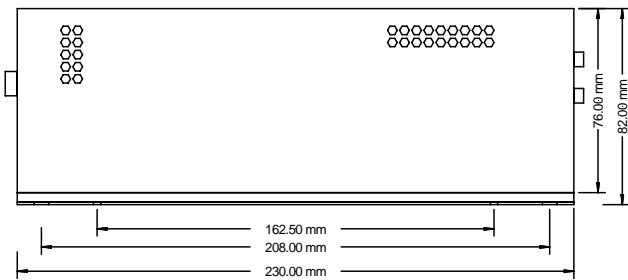
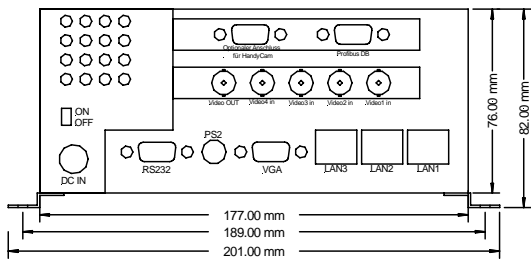


DC IN	→ 24V Input über mitgeliefertes Netzteil
ON/OFF Schalter	→ schaltet die Versorgungsspannung ab
Video Out	→ zum Anschluss eines externen Video-Monitors
Video1 bis Video4	→ zum Anschlusse der DMR _e 2u Leseköpfe
LAN1	→ Konfigurationsport über Remotedesktop (z.B.: via Notebook) IP Adresse 192.168.000.001 User: DMR _e 2u PW:dmre2u
LAN2	→ kann vom Kunden für Ethernet-Zugriffe verwendet werden
LAN3	→ weiterer Ethernetport; bei integriertem Profibus deaktiviert
VGA	→ zum Anschluss eines VGA-Monitors
PS2	→ zum Anschluss von Tastatur und Maus über PS2 Y-Kabel
RS232	→ für die Kommunikation über die serielle Schnittstelle
Profibus	→ für die Kommunikation über Profibus Baudrate (Default 1,5MB) und Adresse (Default 2) frei wählbar über TwinCat
HandyCam	→ optionaler Anschluss für eine HandyCam

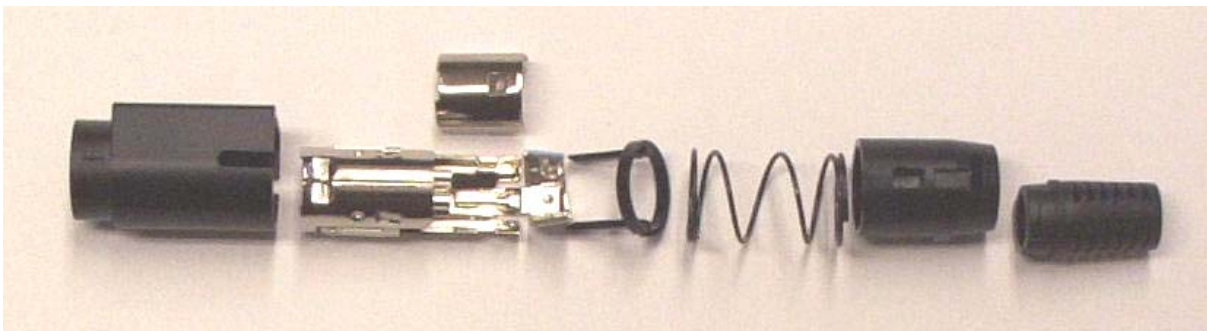
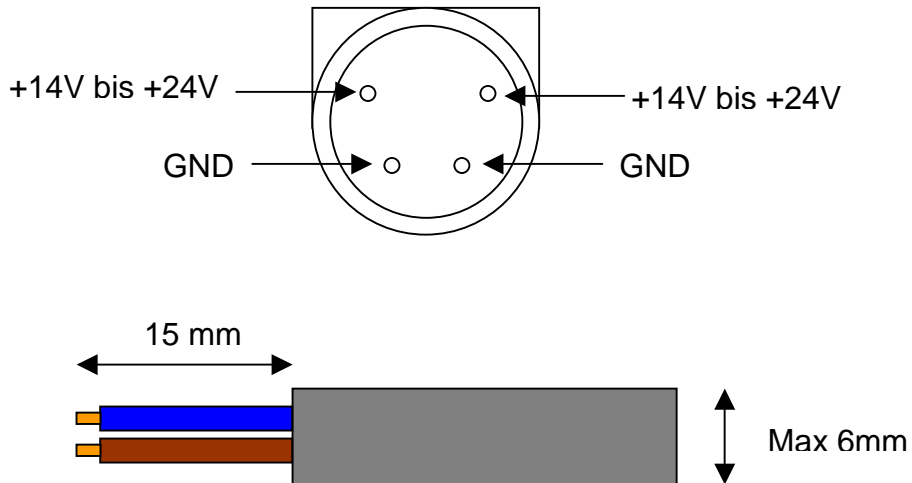
Detaillierte Beschreibungen über die Konfiguration der Software finden Sie in der entsprechenden Dokumentation.

Jegliche Veränderung der Softwarekonfiguration führt zum Ausschluss von Gewährleistungsansprüchen. Falls Sie Zusatzsoftware auf dem Dekoder benötigen, sprechen Sie mit uns, damit wir für Sie die entsprechende Lösung schaffen.

5.2. Gehäuse Dekoder



5.3. Steckerbelegung für Spannungsversorgung Blue Box



**Benötigen Sie Unterstützung, wenden Sie sich
vertrauensvoll an Ihr Ungaupe-Team
Tel.: +49 (0)8165/9558-0**

