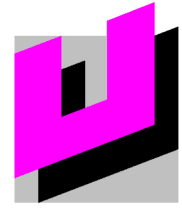


**Unglaube Identech GmbH**

An der Moosach 3a  
85376 Massenhausen  
Tel.: 0049 (0) 8165 / 9558 0  
Fax: 0049 (0) 8165 / 9558 22  
info@unglaube.de  
www.unglaube.de

**Dokumentace snímací hlavy  
DMR-e2u  
pro datové matice  
Rev.2, únor 2006**



# **Dokumentace DMR-e2u pro datové matice**

## **Snímací hlava 80x80x125 a 110x110x125 včetně blokových schémat zapojení**

### **Rev. 2**

**Obsah:**

1.0. Seznam součástí.....	3
1.1. Varianta s dekodérem:.....	3
1.2. Varianta s počítačem: .....	3
2.0. Snímací hlava .....	4
2.1. Popis .....	4
2.2. Osazení přípojů .....	4
2.3. Skříň 80x80x125 .....	6
2.4. Skříň 110x110x125.....	7
3.0. Schéma připojení .....	8
4.0. Vyhledávání chyb.....	10
4.1. Žádný obraz.....	10
4.2. Podezření na vadné osvětlení.....	11
5.0. Stručný návod pro dekodér DMRe2u .....	12
5.1. Možnosti připojení.....	12
5.2. Skříň dekodéru .....	14
5.3. Osazení konektorů pro napěťové napájení Blue Box.....	14

## 1.0. Seznam součástí

Váš snímací systém DMR-e2u se skládá z následujících komponent:

### 1.1. Varianta s dekodérem:

<b>Kusů</b>	<b>Popis</b>
1	Snímací hlava DMR-e2u
1	Videokabel pro připojení snímací hlavy k digitalizačnímu zařízení
1	Síťová zástrčka 24 V pro napájení snímací hlavy
1	Dekodér se softwarem a všemi potřebnými licencemi
1	Karta profibusu, integrovaná v dekodéru (volitelně)
1	Komunikátor(volitelně)

### 1.2. Varianta s počítačem:

<b>Kusů</b>	<b>Popis</b>
1	Snímací hlava DMR-e2u
1	Videokabel pro připojení snímací hlavy k digitalizačnímu zařízení
1	Síťová zástrčka 24 V pro napájení snímací hlavy
1	Digitalizační zařízení Falcon plus
1	CD se softwarem DMR-e2u a licencemi
1	Karta profibusu (volitelně)
1	CD TwinCat IO (volitelně)
1	Komunikátor (volitelně)
1	Kabel RS232 (volitelně)

Všechny uvedené komponenty byly zakoupeny přes firmu Unglaube.  
V případě dotazů nebo podnětů se, prosím, obraťte přímo na nás.

## 2.0. Snímací hlava

### 2.1. Popis

Snímací hlava byla vyvinuta speciálně pro vaše požadavky. Spojuje v sobě osvětlení, kameru a objektiv. Všechny tyto komponenty jsou absolutně bezúdržbové.

Snímací hlava samotná musí být namontována rovnoběžně s plochou objektu a měla by být usazena tak, aby docházelo k co nejmenším vibracím, neboť roztřesený obraz má za následek zhoršené výsledky snímání.

Mezi snímací hlavou a konstrukčním dílcem, který má být identifikován, by se neměly nacházet žádné nástavby, neboť to vede k nežádoucímu vrhání stínů, což má negativní účinek na snímání.

Všechna potřebná nastavení námi byla seřízena, takže zákazník snímací hlavu nemusí otevírat. Pokud by bylo potřebné dodatečné seřízení, pak musí být provedeno jen na základě konzultace s námi nebo přímo firmou Unglaube.

Snímací hlava je poháněna napětím 24 Voltů.

Po připojení pomocí dodané síťové zástrčky je integrované osvětlení spolu s kamerou připraveno k provozu.

**Mějte prosím na paměti, že osvětlení není dimenzováno pro trvalý provoz.**

Propojení mezi snímací hlavou a dekodérem vytvoříte dodaným BNC-kabelem (max. délka 50 m).

Pokud se vyskytnou odchylky od této koncepce, pak již s vámi byly konzultovány ve fázi přípravy.

S dotazy a podněty ohledně snímací hlavy se, prosím, obraťte přímo na nás.

### 2.2. Osazení přípojů

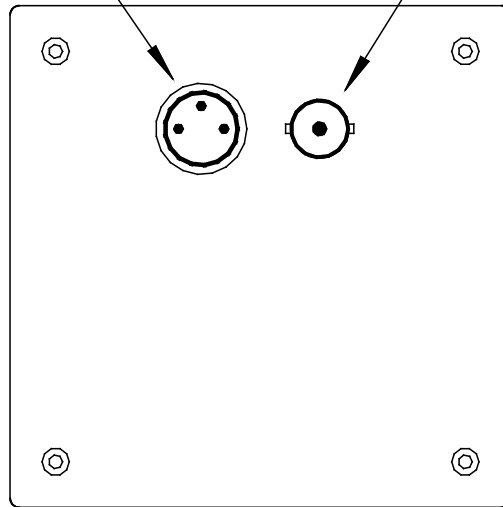
Na zadní straně kamery se nacházejí dvě zástrčky.

Jedna zásuvka BNC pro videosignál a jedna 3pólová diodová zástrčka pro napěťové napájení. Z důvodů přehřívání je naléhavě nutné zapínat osvětlení spínacím kontaktem jen na dobu snímání.

**Nerespektování tohoto upozornění může způsobit zničení snímací hlavy!**

3pólová diodová zástrčka

Zásuvka BNC



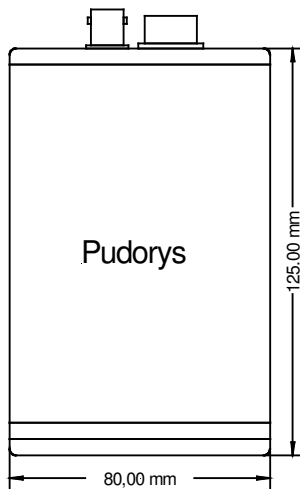
Dodaná 3pólová diodová zástrčka  
pro napetové napájení (pájecí strana)



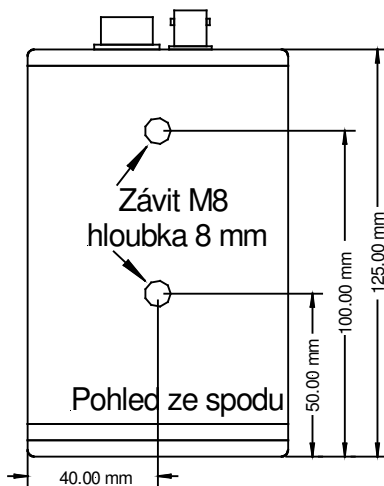
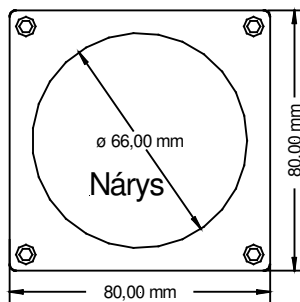
kolík 1 ...24 V  
kolík 2 ...24 V pro svetlo  
kolík 3 ...GND

Příkon: 24V / 2 A ---

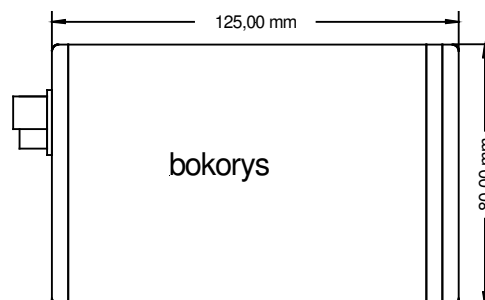
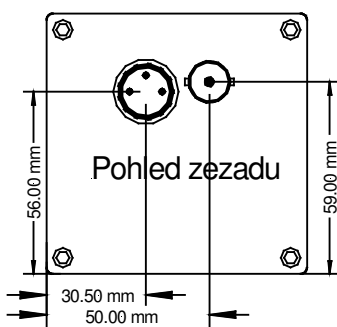
### 2.3. Skříň 80x80x125



## Technický výkres Skrín 80x80x125 mm

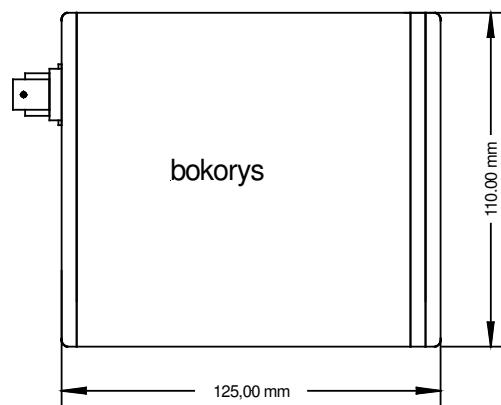
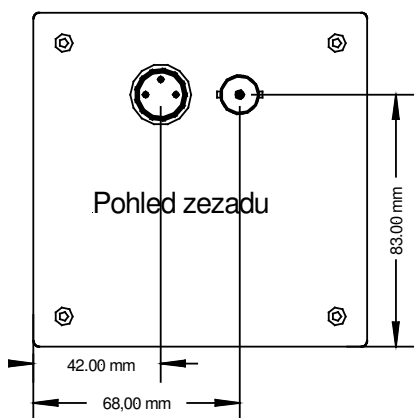
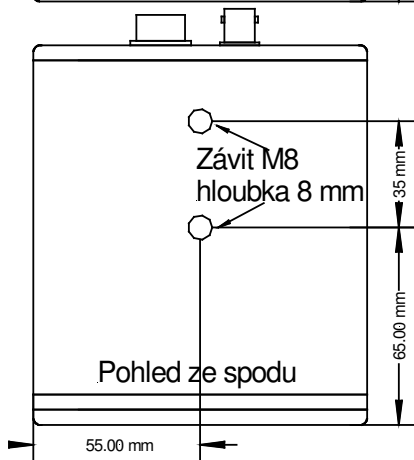
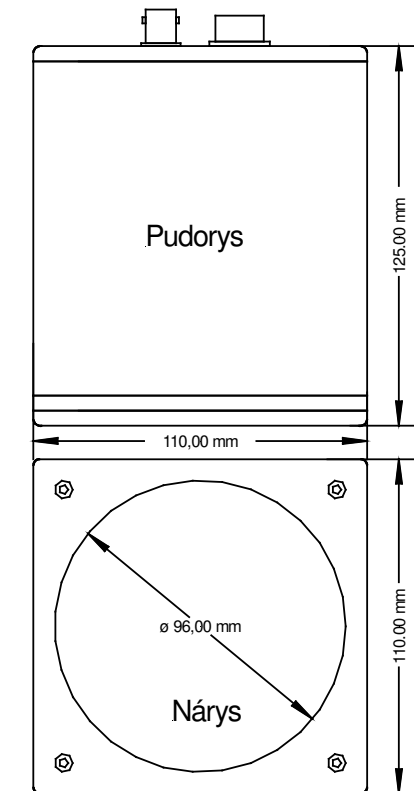


Pokud nebylo dojednáno jinak,  
ciní  
vzdálenost snímání 150 mm  
a  
úhel snímání 90°



2.4. Skříň 110x110x125

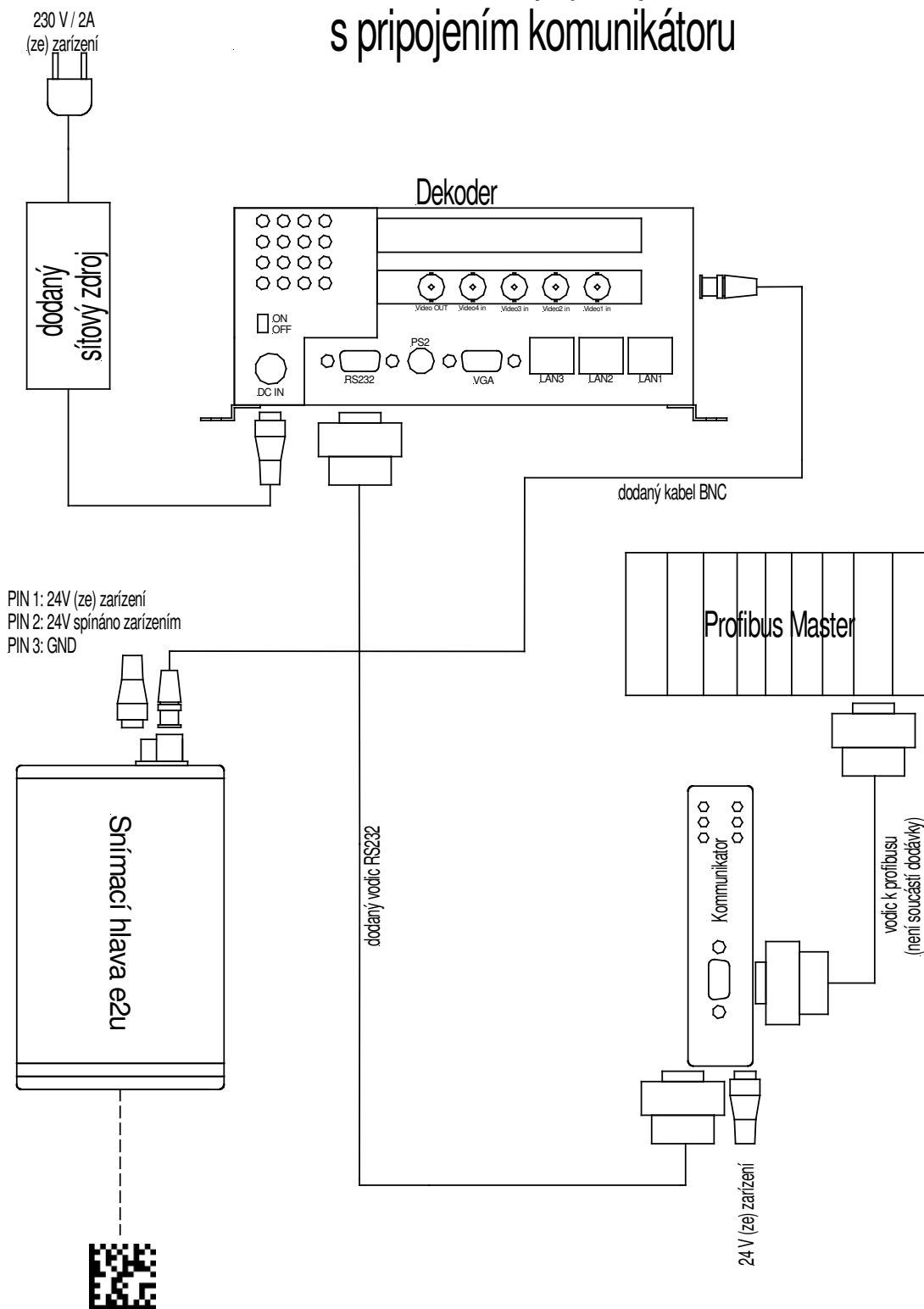
Technický výkres  
Skrín  
110x110x125 mm



Pokud nebylo dojednáno jinak,  
cíní  
vzdálenost snímání 110 mm  
a  
úhel snímání 90°

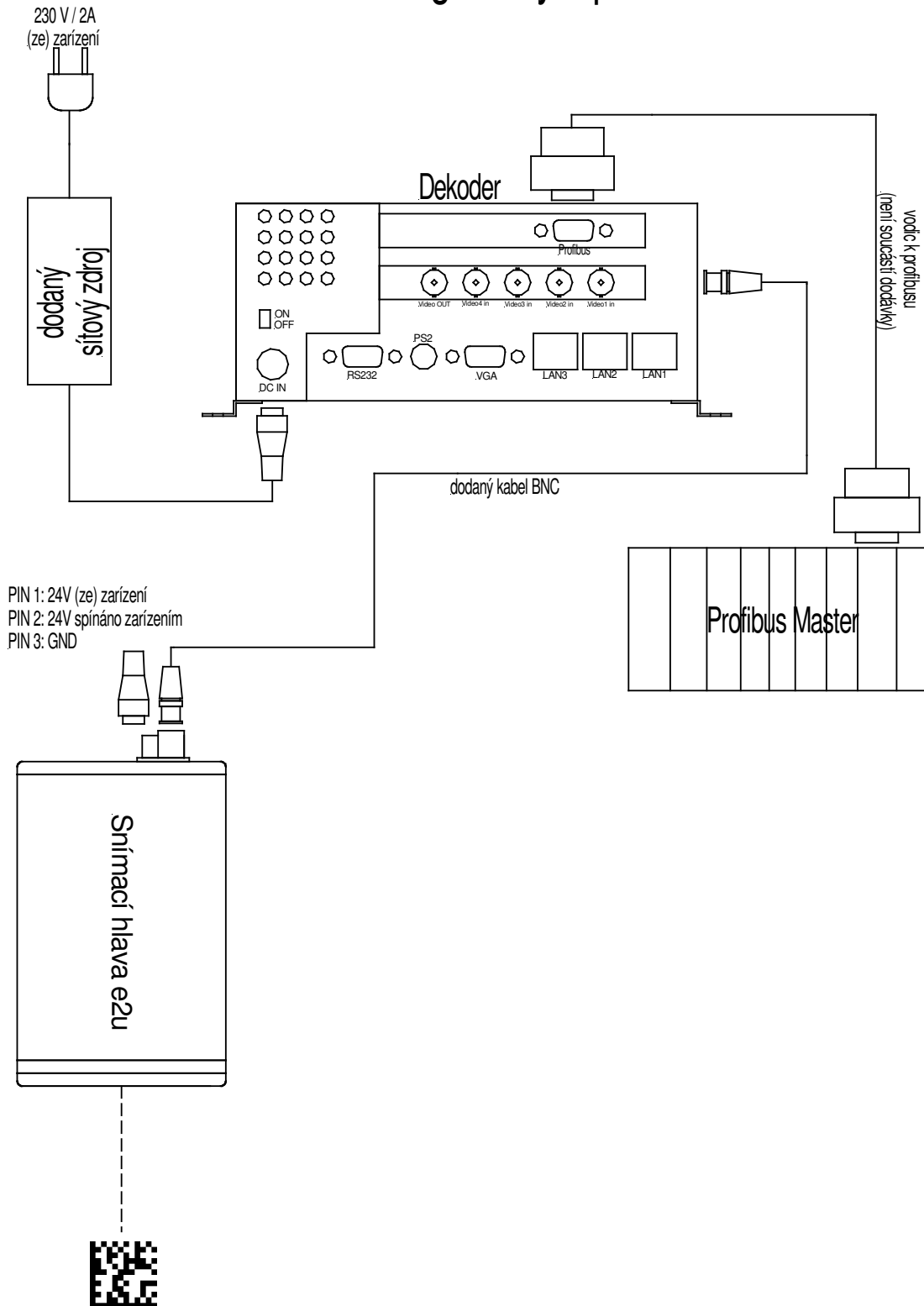
### 3.0. Schéma připojení

## Blokové schéma zapojení pro dekodér s připojením komunikátoru



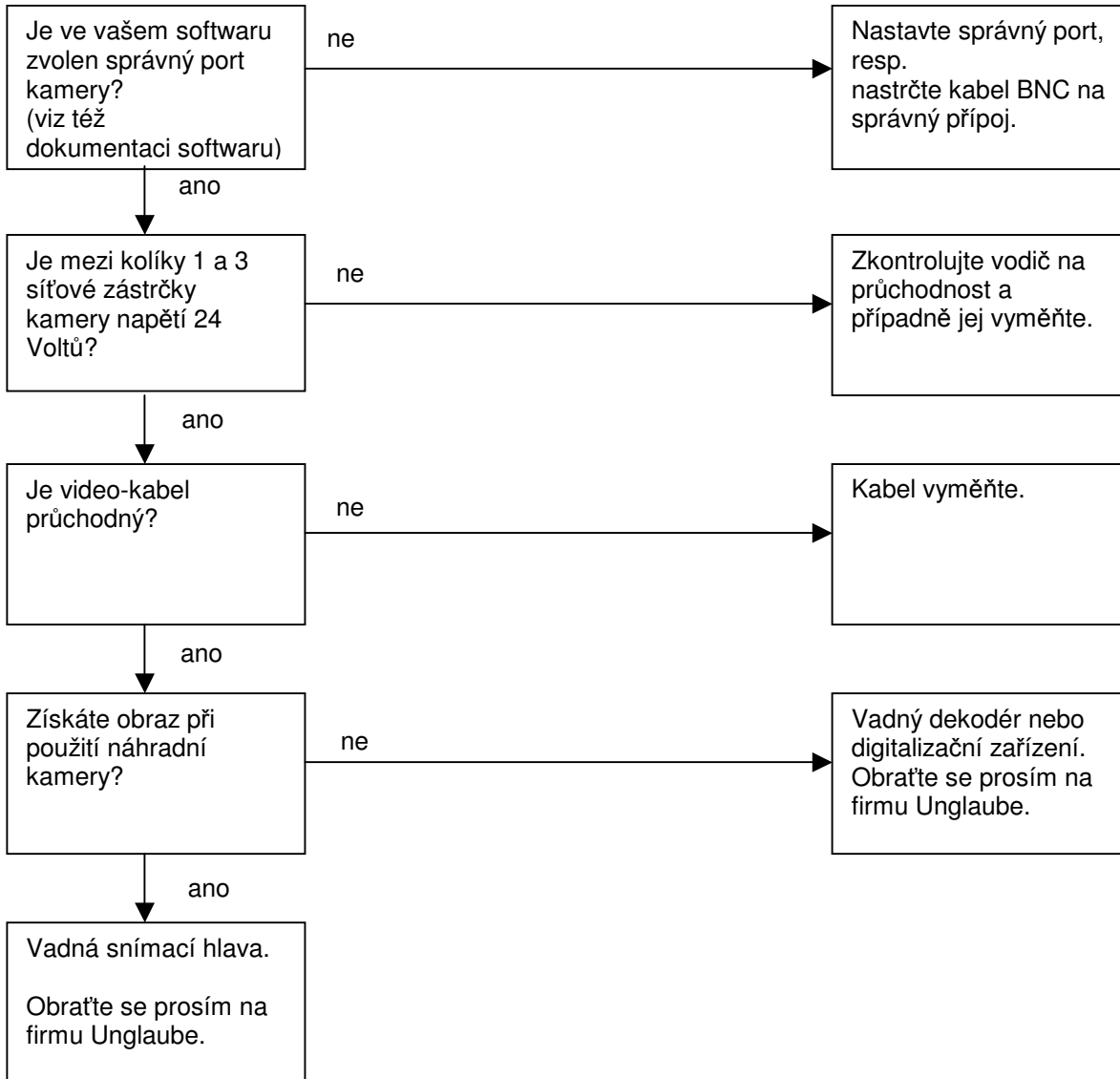
U varianty s počítačem se výměnná deska tištěných spojů nenalézá v dekodéru, nýbrž ve vašem počítači. Princip schématu připojení se tím nemění.

## Blokové schéma zapojení pro dekodér s integrovaným profibusem



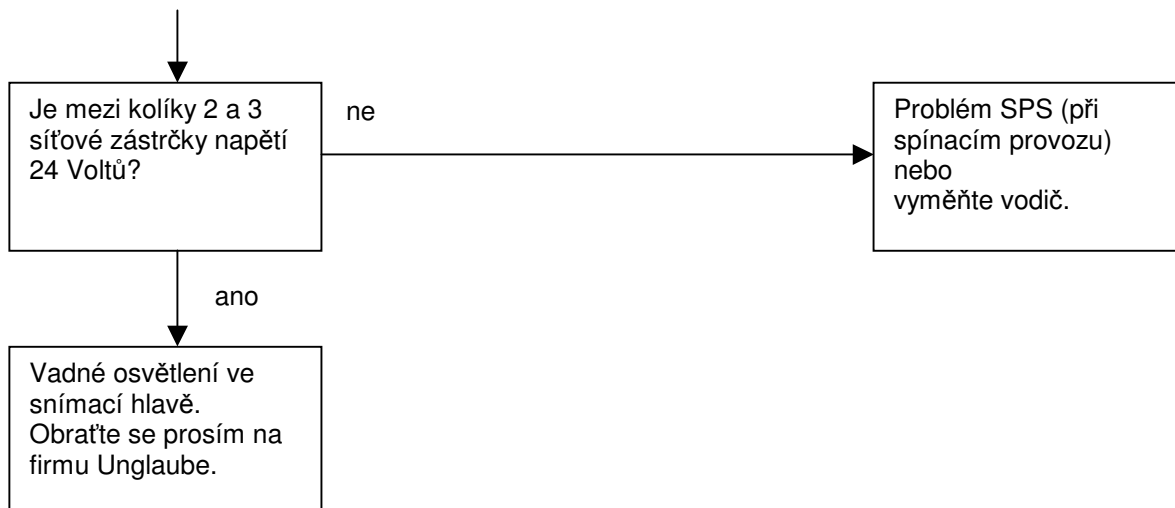
## 4.0. Vyhledávání chyb

### 4.1. Žádný obraz



## 4.2. Podezření na vadné osvětlení

Světlo nesvítí

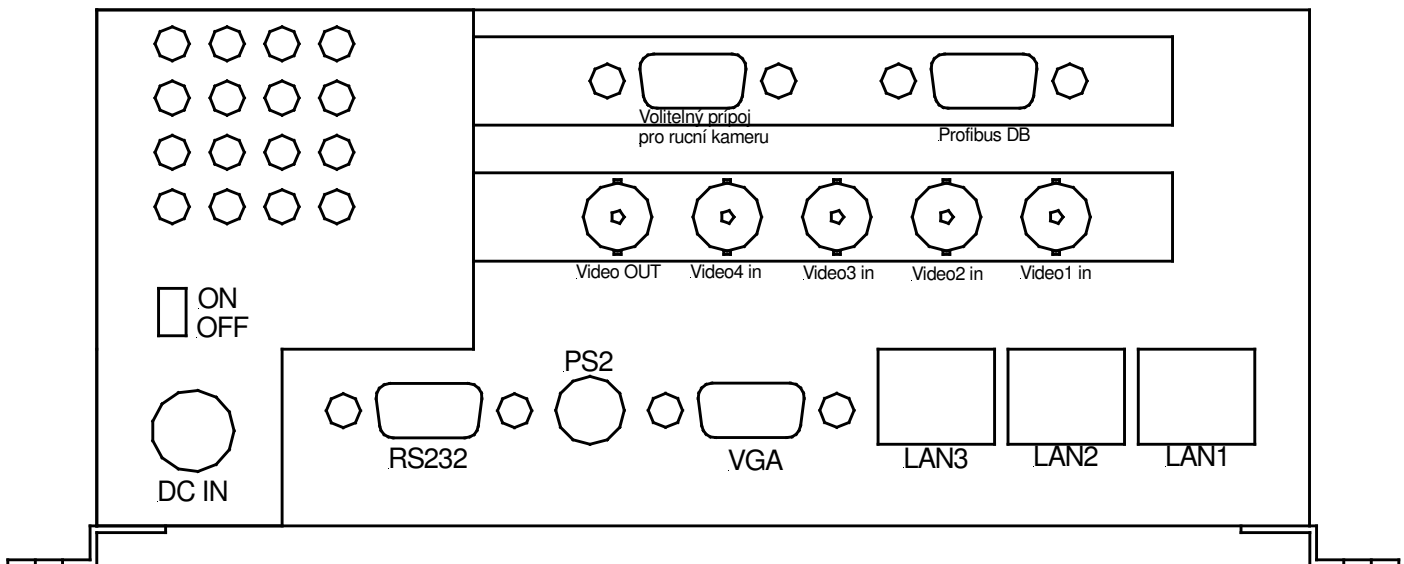


## 5.0. Stručný návod pro dekodér DMRe2u

V případě dekodéru DMRe2u se jedná o vestavěné řešení pro průmyslové aplikace datových matic. Spojuje v sobě nejmodernější techniku zpracování obrazu a know-how z více než desetiletých zkušeností při snímání datových matic.

Na dekodéru lze asynchronně spustit až 4 kamery.

### 5.1. Možnosti připojení

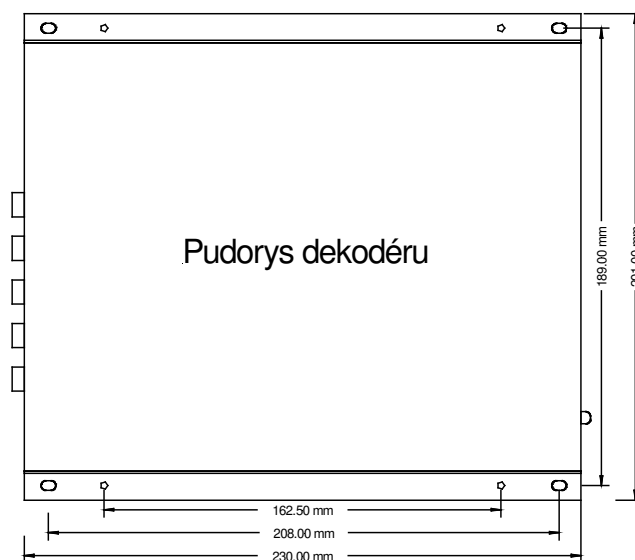
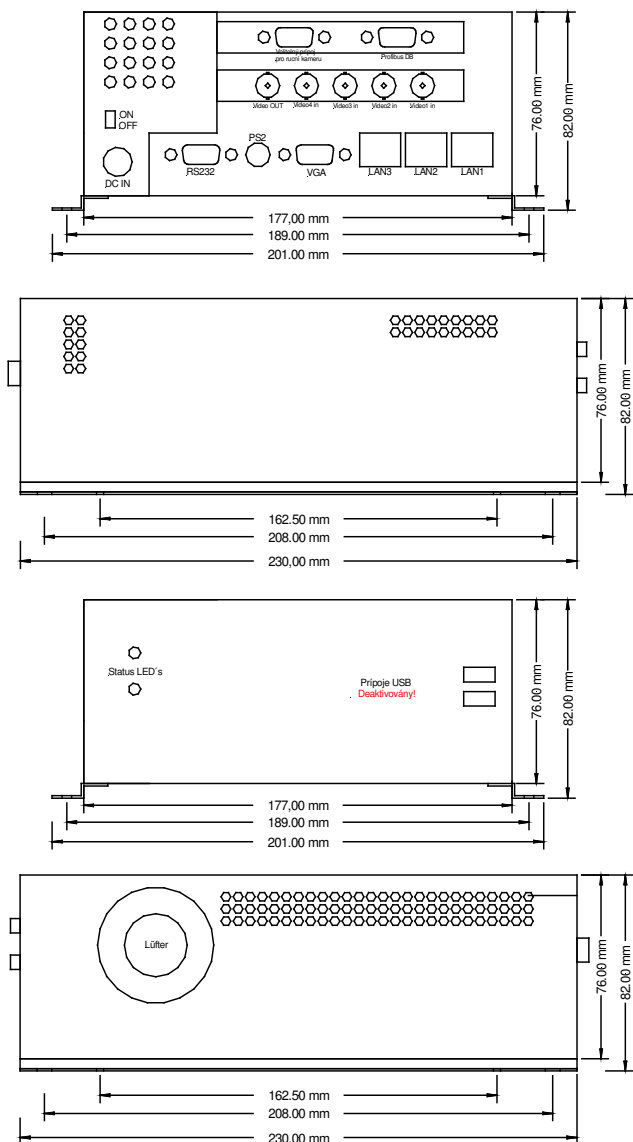


DC IN	→ vstup 24 V pomocí dodaného síťového zdroje
Spínač ON/OFF	→ vypíná napájecí napětí
Video Out	→ pro připojení externího video-monitoru
Video1 až Video4	→ pro připojení snímacích hlav DMR-e2u
LAN1	→ port pro konfiguraci ze vzdáleného počítače (např. z notebooku) IP-adresa 192.168.000.001 uživatel: DMR-e2u PW:dmre2u
LAN2	→ může být využit zákazníkem pro ethernetové přístupy
LAN3	→ další ethernetový port; v případě integrovaného profibusu deaktivován
VGA	→ pro připojení VGA-monitoru
PS2	→ pro připojení klávesnice a myši pomocí kabelu PS2 Y
RS232	→ pro komunikaci přes sériové rozhraní
Profibus	→ pro komunikaci přenosovou rychlostí profibusu (implicitně 1,5MB) a přes adresu (Default 2), volně volitelné pomocí TwinCat
HandyCam	→ volitelný přípoj pro ruční kameru

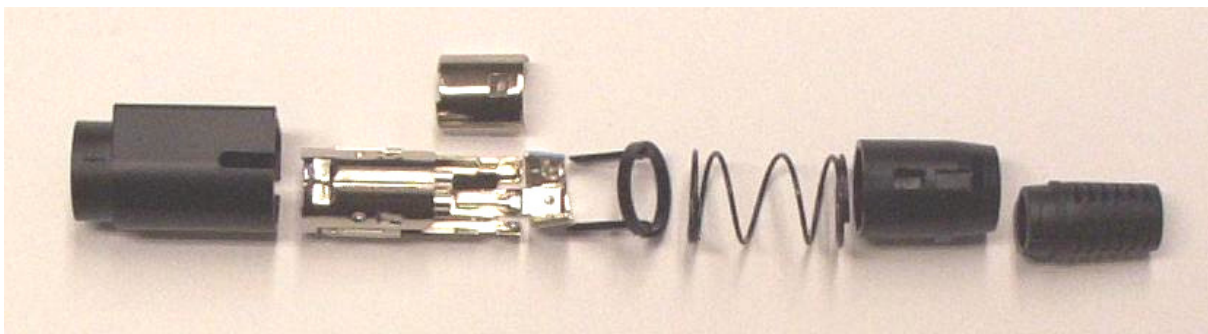
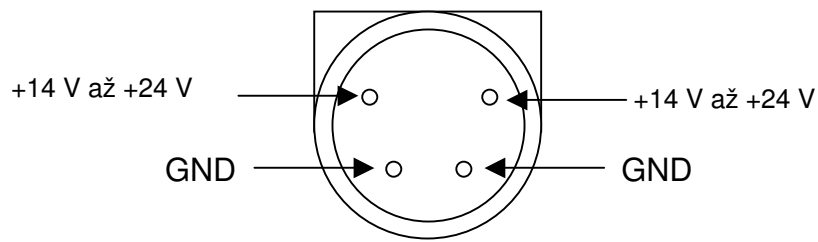
Detailní popisy konfigurace softwaru najdete v příslušné dokumentaci.

Jakákoli změna konfigurace softwaru má za následek vyloučení garančních nároků. Potřebujete-li přídatný software na dekodéru, spojte se s námi, abychom vám opatřili odpovídající řešení.

## 5.2. Skříň dekodéru



## 5.3. Osazení konektorů pro napěťové napájení [Blue Box](#)



**Potřebujete-li podporu, obraťte se  
s důvěrou na tým firmy Unglaube  
Tel.: +49 (0)8165/9558-0**